

Elektro-Gelenkteleskopbühne

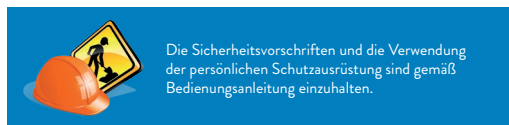
M-15GTB-283E



M-15GTB-283E

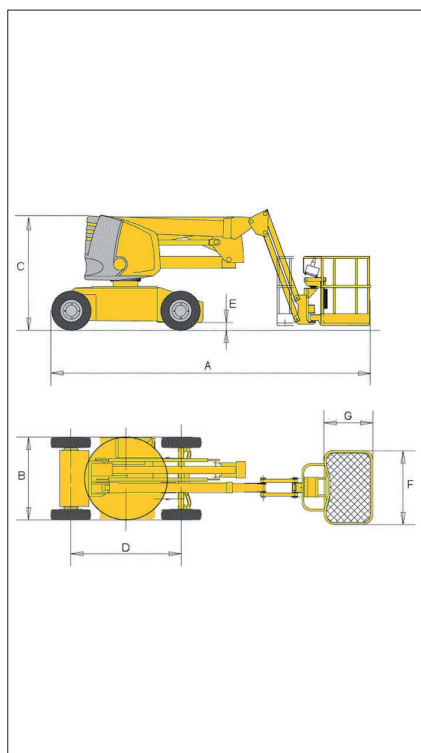
Einsatzgebiet:

Die Elektro-Gelenkteleskopbühne ist besonders für Arbeiten an verwinkelten Stellen, für die Überbrückung von Hindernissen oder für enge Durchfahrten geeignet. Der Elektroantrieb ist ideal für den Einsatz im Innenbereich.

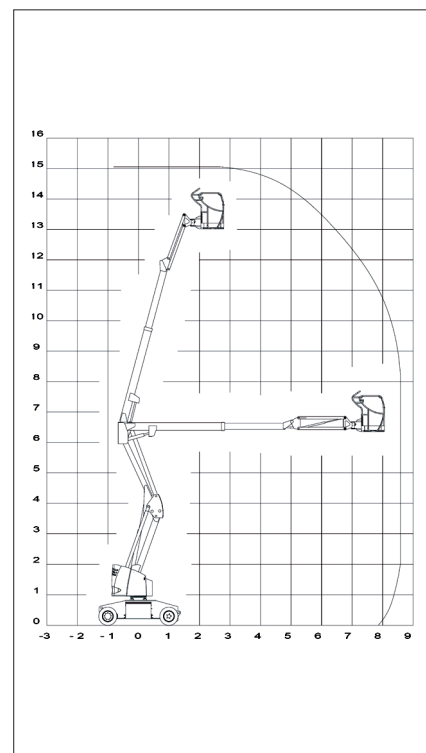


Technische Daten:

Max. Arbeitshöhe	15,00 m
Max. Plattformhöhe	13,00 m
Max. seitr. Reichweite	8,45 m
Max. Korbbelastung	230 kg
A Länge	6,60 m
B Breite	1,50 m
C Höhe in eingefahrenem Zustand	2,00 m
D Radstand	2,00 m
E Bodenfreiheit	0,15 m
F x G Korbabmessungen	1,2 m x 0,8 m
Antrieb	Batterie
Antriebsart	2 WD
Nicht markierende Reifen	Ja
Steigfähigkeit	25 %
Wenderadius außen	3,70 m
Eigengewicht	7300 kg



Abmessungen



Abmessungen

Daten sind Herstellerangaben, geringe typen- und herstellerbezogene Abweichungen sind möglich.

Zuverlässig, sicher und flexibel – wir organisieren für jede Aufgabe das richtige Gerät!

Mayer & Schöftner Arbeitsbühnen GesmbH | Humerstraße 41, A-4063 Hörsching | Tel.: 07221/73 111-0 | buehnen@mayer-schoeftner.at | www.mayer-schoeftner.at