

Elektro-Scherenarbeitsbühne

M-14BSX-514E



M-14BSX-514E

Einsatzgebiet:

Die Elektro-Scherenarbeitsbühne zeichnet sich durch ihre nivellierenden Stützen und die hohe Tragfähigkeit aus. Im Außenbereich ist der Dieselantrieb mit Allradausführung ideal für den Einsatz in rauem Gelände.

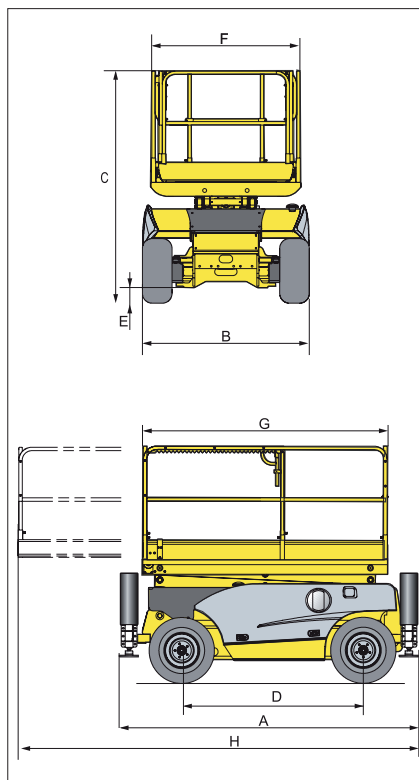


Die Sicherheitsvorschriften und die Verwendung der persönlichen Schutzausrüstung sind gemäß Bedienungsanleitung einzuhalten.

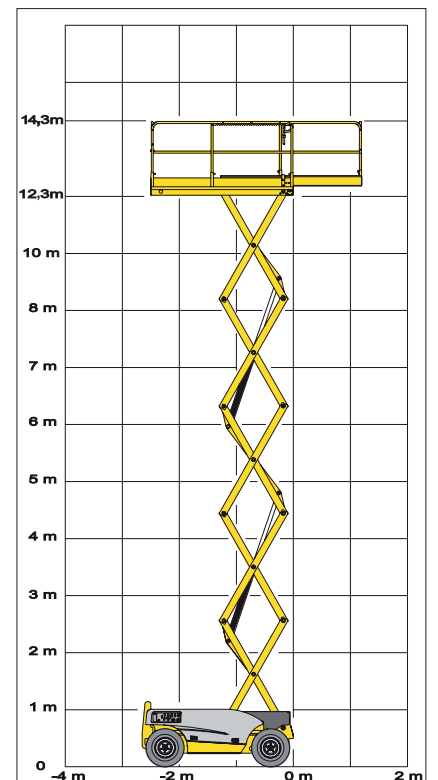
Technische Daten:

Max. Arbeitshöhe	14,30 m
Max. Plattformhöhe	12,30 m
Min. Plattformhöhe in eingefahrenem Zustand	1,65 m
Max. Tragfähigkeit	363 kg
A Länge	3,76 m
B Breite	1,75 m
C Transporthöhe mit Geländer	2,74 m
Transporthöhe ohne Geländer	2,08 m
D Radstand	2,29 m
E Bodenfreiheit	0,24 m
F x G Plattformabmessung	1,60 m x 4,32 m
H Plattformabmessung inkl. Plattformausschub	1,60 m x 5,84 m
Plattformausschub	1,52 m
Antrieb / Ladespannung	Batterie / 220V
Antriebsart	4 WD
Nicht markierende Reifen	Ja
Steigfähigkeit	35%
Wenderadius außen	4,60 m
Hydr. Abstützung	Ja
Eigengewicht	5352 kg

Daten sind Herstellerangaben, geringe typen- und herstellerbezogene Abweichungen sind möglich.



Abmessungen



Abmessungen

Zuverlässig, sicher und flexibel – wir organisieren für jede Aufgabe das richtige Gerät!

Mayer & Schöftner Arbeitsbühnen GesmbH | Humerstraße 41, A-4063 Hörsching | Tel.: 07221/73 111-0 | buehnen@mayer-schoeftner.at | www.mayer-schoeftner.at