

Diesel-Teleskopstapler

M-6TSX 3007D



M-6TSX 3007D

Einsatzgebiet:

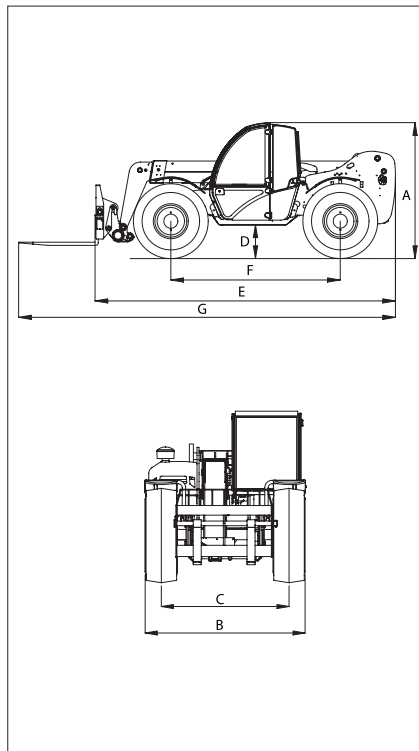
Der Diesel-Teleskopstapler ist das ideale Hilfsmittel zum Materialtransport sowohl im Innen-, als auch im Außeneinsatz.



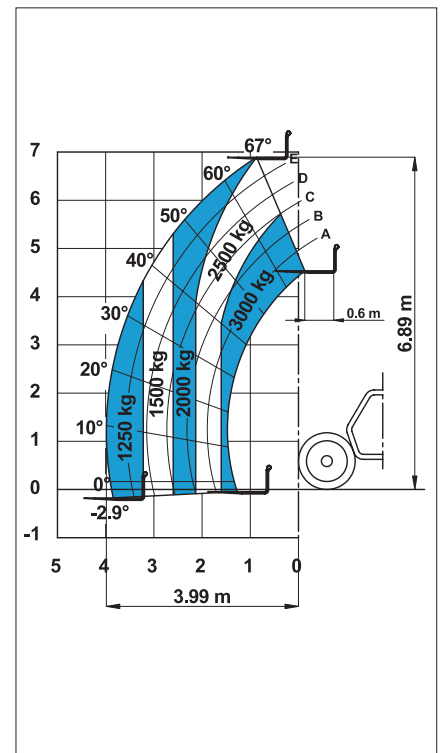
Die Sicherheitsvorschriften und die Verwendung der persönlichen Schutzausrüstung sind gemäß Bedienungsanleitung einzuhalten.

Technische Daten:

Max. Tragfähigkeit	3000 kg
Max. Hubhöhe	6,90 m
Tragfähigkeit bei max. Hubhöhe	2500 kg
Tragfähigkeit bei max. Reichweite	1250 kg
Max. Reichweite nach vorne	3,99 m
Reichweite bei max. Hubhöhe	0,76 m
A Gesamthöhe	2,07 m
B Breite	1,99 m
C Spurbreite	1,59 m
D Bodenfreiheit	0,50 m
E Länge bis Gabelträgerplatte	4,71 m
F Radstand	2,66 m
G Gesamtlänge	5,91 m
Antrieb	Diesel
Antriebsart	4 WD
Nicht markierende Reifen	Nein
Wenderadius außen	3,80 m
Eigengewicht	5900 kg



Abmessungen



Abmessungen

Daten sind Herstellerangaben, geringe typen- und herstellerbezogene Abweichungen sind möglich.

Zuverlässig, sicher und flexibel – wir organisieren für jede Aufgabe das richtige Gerät!

Mayer & Schöftner Arbeitsbühnen GesmbH | Humerstraße 41, A-4063 Hörsching | Tel.: 07221/73 111-0 | buehnen@mayer-schoeftner.at | www.mayer-schoeftner.at