

Elektro-Gelenkteleskopbühne auf Raupenfahrgestell

M-17GTB-170E



M-17GTB-170E

Einsatzgebiet:

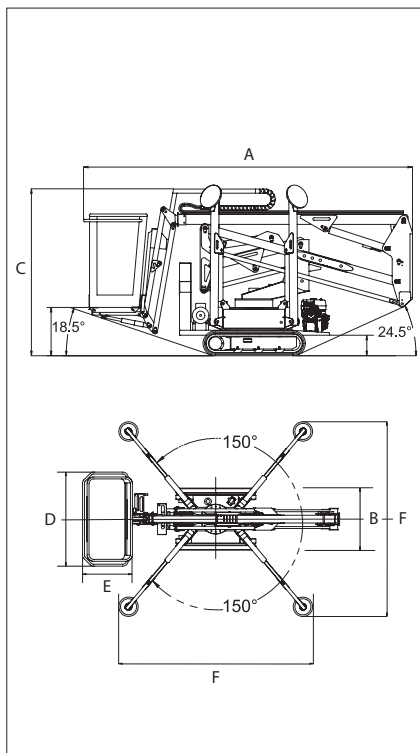
Die Elektro-Gelenkteleskopbühnen auf Raupenfahrgestell sind die Alternative für Arbeiten, bei denen ganz besonders schwierige Bedingungen vorherrschen.



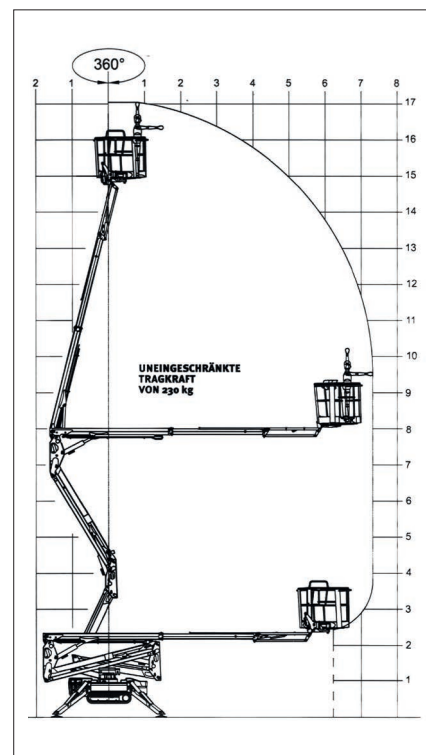
Die Sicherheitsvorschriften und die Verwendung der persönlichen Schutzausrüstung sind gemäß Bedienungsanleitung einzuhalten.

Technische Daten:

Max. Arbeitshöhe	17,00 m
Max. Plattformhöhe	15,00 m
Max. seitr. Reichweite 200 kg	7,50 m
A Gesamtlänge:	4,52 m
B Gesamtbreite:	0,80 m
C Gesamthöhe:	2,00 m
D x E Korbabmessungen	1,35 m x 0,70 m
F Abstützbreite	3,20 m x 3,20 m
Gesamtgewicht:	2230 kg
Antrieb	230 Volt/Benzin



Abmessungen



Abmessungen

Daten sind Herstellerangaben, geringe typen- und herstellerbezogene Abweichungen sind möglich.

Zuverlässig, sicher und flexibel – wir organisieren für jede Aufgabe das richtige Gerät!

Mayer & Schöftner Arbeitsbühnen GesmbH | Humerstraße 41, A-4063 Hörsching | Tel.: 07221/73 111-0 | buhnen@mayer-schoeftner.at | www.mayer-schoeftner.at