

Diesel-Frontstapler

M-30GSD 30/52-902D



M-30GSD 30/49-902D

Einsatzgebiet:

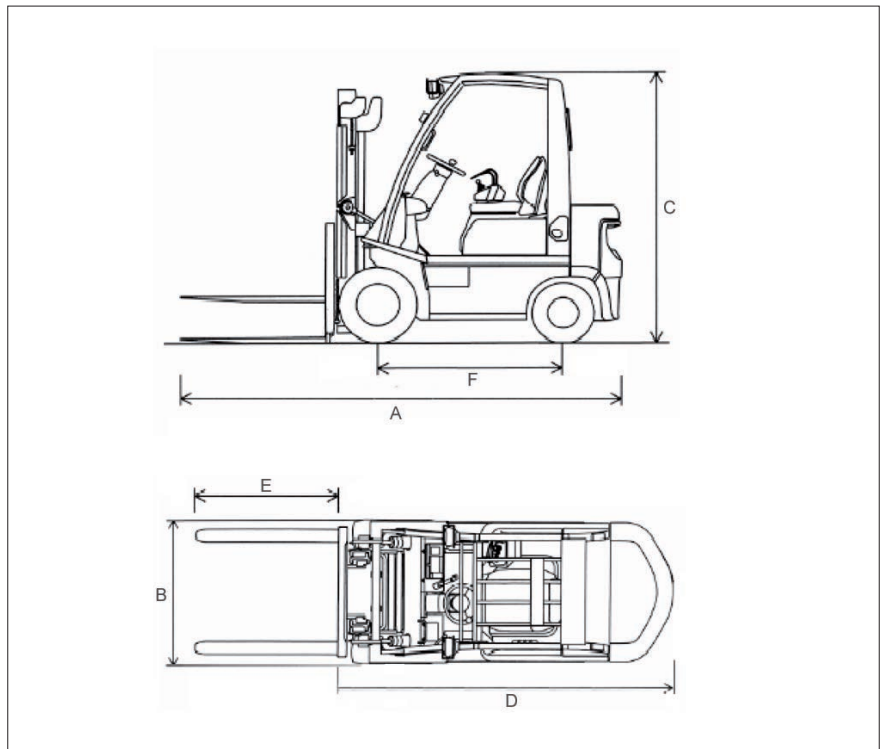
Der Diesel-Frontstapler ist das ideale Hilfsmittel zum Materialtransport sowohl im Innen-, als auch im Außeneinsatz.



Die Sicherheitsvorschriften und die Verwendung der persönlichen Schutzausrüstung sind gemäß Bedienungsanleitung einzuhalten.

Technische Daten:

Max. Tragfähigkeit	3000 kg
Max. Hubhöhe	5,21 m
Freihub	1,77 m
Hydr. Seitenschieber	Ja
A Gesamtlänge	3,63 m
B Breite	1,19 m
C Höhe	2,19 m
D Gesamtlänge ohne Gabel	2,64 m
E Gabellänge	1,00 m
F Radstand	1,63 m
Gesamte Bauhöhe ausgefahren	5,90 m
Antrieb	Diesel
Antriebsart	2 WD
Nicht markierende Reifen	Nein
Steigfähigkeit	23 %
Wenderadius außen	2,28 m
Eigengewicht	4505 kg



Abmessungen

Daten sind Herstellerangaben, geringe typen- und herstellerbezogene Abweichungen sind möglich.

Zuverlässig, sicher und flexibel – wir organisieren für jede Aufgabe das richtige Gerät!

Mayer & Schöftner Arbeitsbühnen GesmbH | Humerstraße 41, A-4063 Hörsching | Tel.: 07221/73 111-0, Fax: DW 44 | office@mayer-schoeftner.at | www.mayer-schoeftner.at