

Elektro-Frontstapler

M-30GSB 35/32-803E



M-30GSB 30/32-903E

Einsatzgebiet:

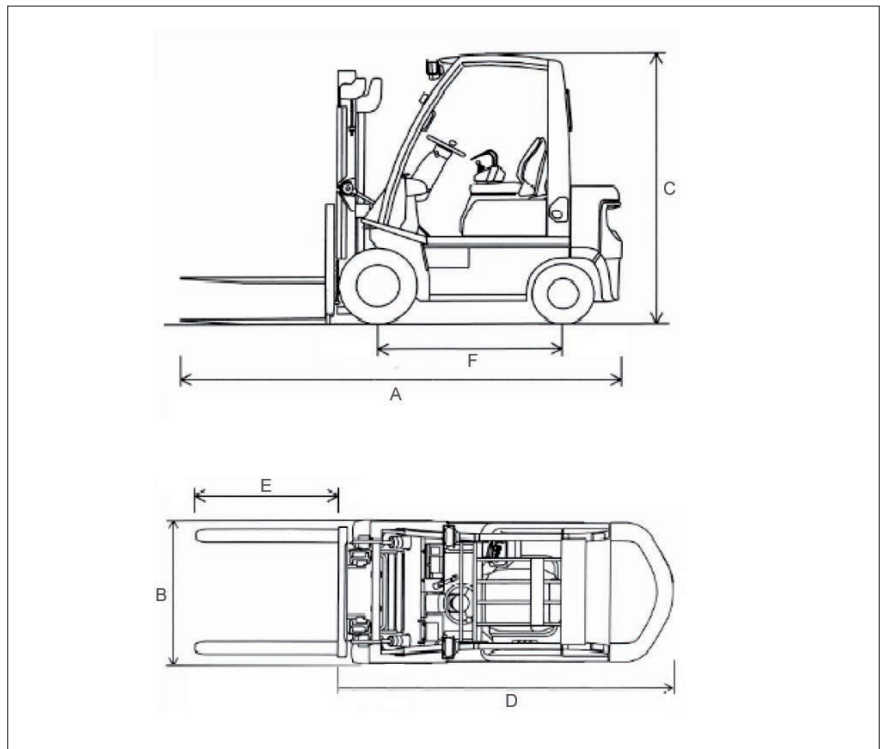
Der Elektro-Frontstapler ist das ideale Hilfsmittel zum Materialtransport im Inneneinsatz.



Die Sicherheitsvorschriften und die Verwendung der persönlichen Schutzausrüstung sind gemäß Bedienungsanleitung einzuhalten.

Technische Daten:

Max. Tragfähigkeit	3500 kg
Max. Hubhöhe	3,16 m
Freihub	Nein
Hydr. Seitenschieber	Ja
A Gesamtlänge	3,50 m
B Breite	1,23 m
C Höhe	2,23 m
D Gesamtlänge ohne Gabel	2,50 m
E Gabellänge	1,00 m
F Radstand	1,70 m
Gesamte Bauhöhe ausgefahren	3,96 m
Antrieb	Elektro
Antriebsart	2 WD
Nicht markierende Reifen	Ja
Steigfähigkeit	22 %
Wenderadius außen	2,19 m
Eigengewicht	5660 kg



Abmessungen

Daten sind Herstellerangaben, geringe typen- und herstellerbezogene Abweichungen sind möglich.

Zuverlässig, sicher und flexibel – wir organisieren für jede Aufgabe das richtige Gerät!

Mayer & Schöftner Arbeitsbühnen GesmbH | Humerstraße 41, A-4063 Hörsching | Tel.: 07221/73 111-0, Fax: DW 44 | office@mayer-schoeftner.at | www.mayer-schoeftner.at