

Diesel-LKW Arbeitsbühne

M-22LT-220D



M-22LT-220D

Einsatzgebiet:

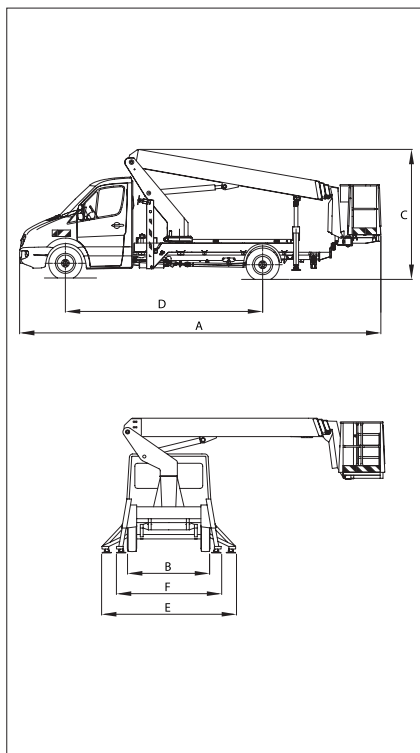
Die Diesel-LKW Arbeitsbühne ist durch ihre hohe Flexibilität besonders für Standortwechsel geeignet. Es gibt viele Einsatzmöglichkeiten, bei denen das Handling der Bühne durch schnelles Aufstellen und die optimale Beweglichkeit erleichtert wird.



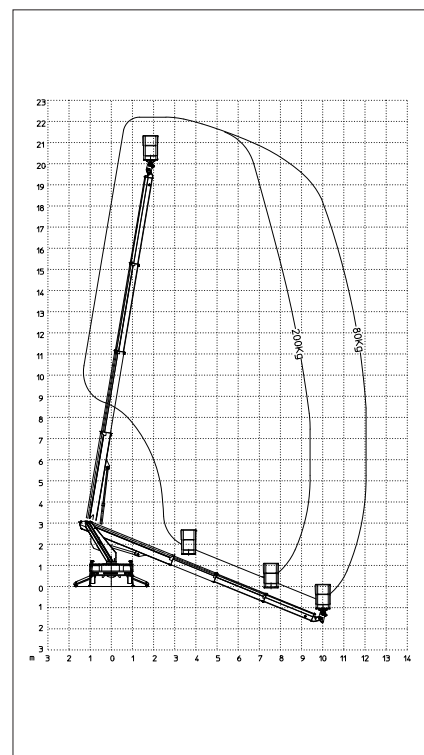
Die Sicherheitsvorschriften und die Verwendung der persönlichen Schutzausrüstung sind gemäß Bedienungsanleitung einzuhalten.

Technische Daten:

Max. Arbeitshöhe	22,20 m
Max. Plattformhöhe	19,20 m
Max. sertl. Reichweite	9,40 / 12,00 m
Max. Korbbelastung	200 / 80kg
A Gesamtfahrzeuglänge	6,990 m
B Gesamtfahrzeugbreite	2,20 m
C Gesamtfahrzeughöhe	2,800 m
D Radstand	3,40 m
E Stützbreite vorne	3,60 m
F Stützbreite hinten	2,20 m
Korbabmessungen	1,60 x 0,70 m
Antrieb	Diesel
Antriebsart	2 WD
Nicht markierende Reifen	Nein
Eigengewicht	3330kg



Abmessungen



Abmessungen

Daten sind Herstellerangaben, geringe typen- und herstellerbezogene Abweichungen sind möglich.

Zuverlässig, sicher und flexibel – wir organisieren für jede Aufgabe das richtige Gerät!

Mayer & Schöftner Arbeitsbühnen GesmbH | Humerstraße 41, A-4063 Hörsching | Tel.: 07221/73 111-0, Fax: DW 44 | office@mayer-schoeftner.at | www.mayer-schoeftner.at